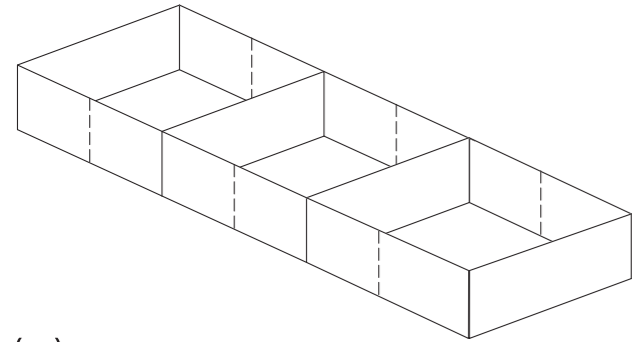
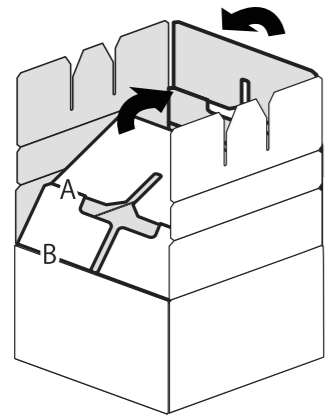
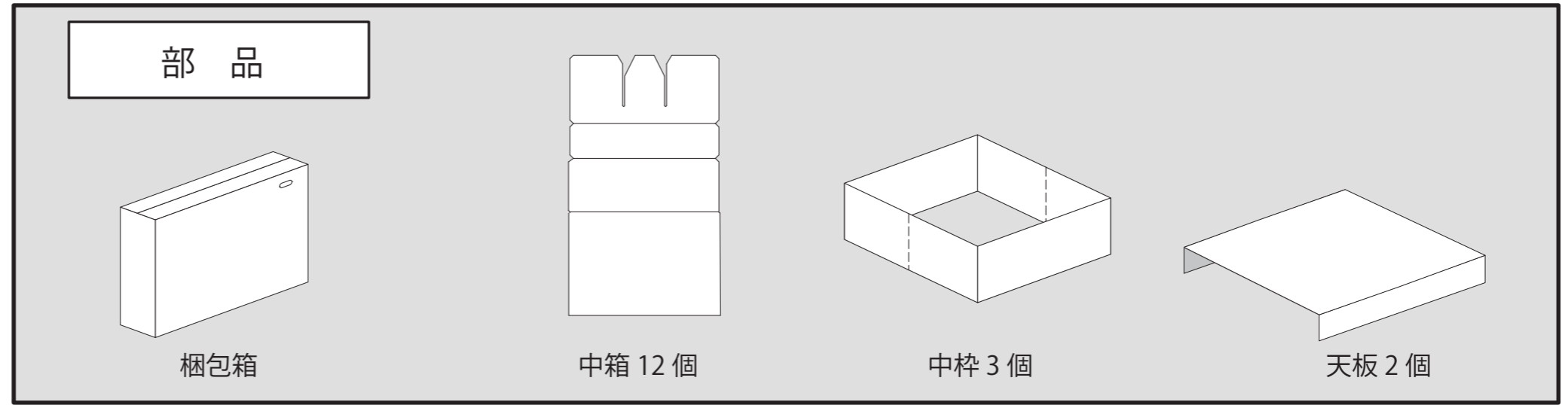


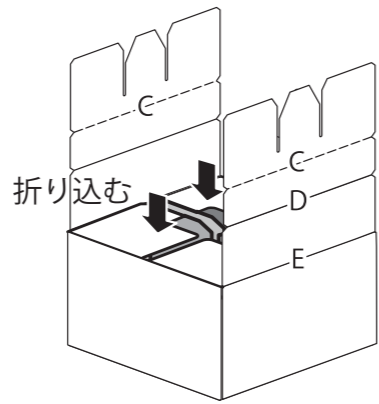
かんたん eco ベッド組み立て方



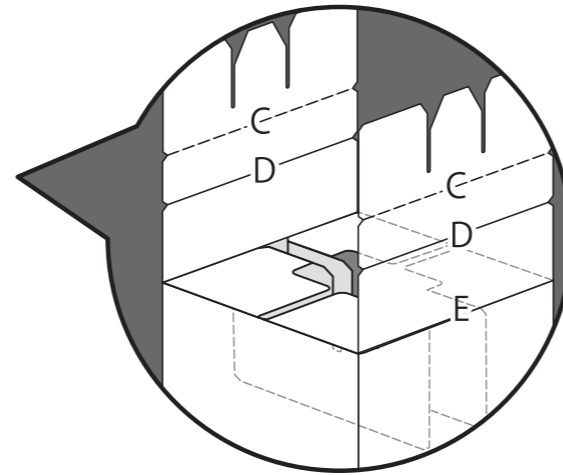
(1) 設置したい場所に中枠を3個広げます。



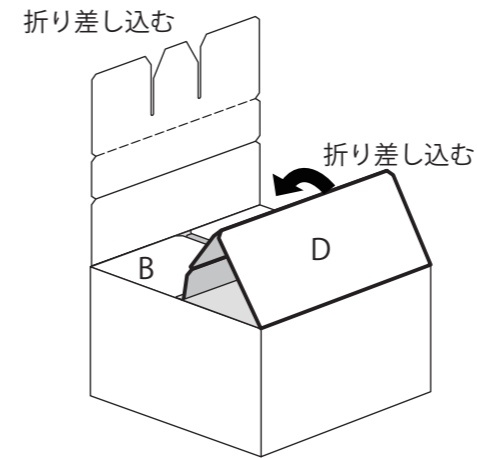
(2) 中箱を広げ A を折り、続いて B を折り曲げます。



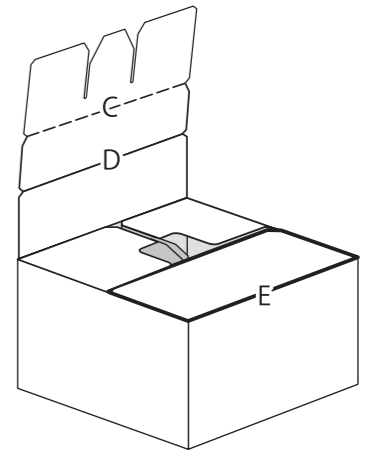
(3) A、B は図のような状態までそれぞれ 90° 折り込みます。



A、B の折り込み拡大図

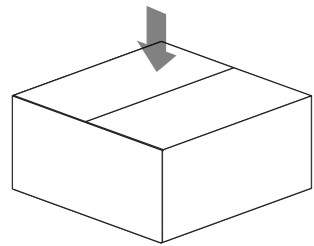


(4) C を折り、続いて D を折ります。
※Cの面の --- 線は 90° 折る必要はありません、(4)の差し込みを行いやすくする為に折ります。

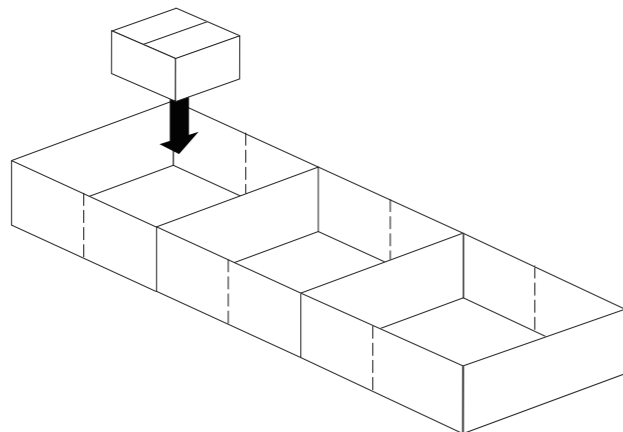


(5) 最後に C の先端を図の隙間にしっかりと折り差し込みます。

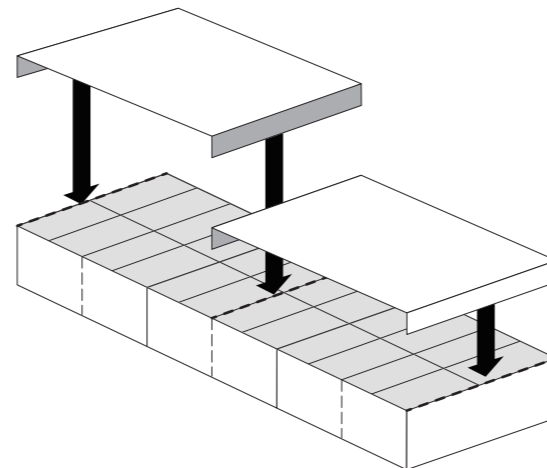
※この面が上です。



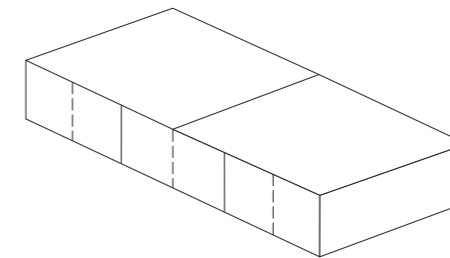
(6) 続いて反対側も (4)と同様に穴に差し込み中箱が完成。



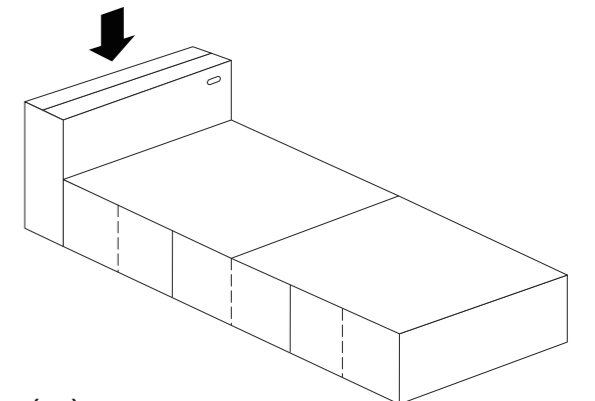
(7) 中枠の中に中箱を図の向きで揃えて挿入します。残り 11 個の中箱についても (2)~(5)と同様に組み立て、向きを揃えて挿入します。



(8) (6) の中枠の中に並べた中箱の上に天板を図の向きで広げ乗せ中枠と中箱の間隙間等に図の点線位置へ差し込みます。



(9) **完成**



(10) 梱包箱を図のように頭側や足側の壁に使用できます。